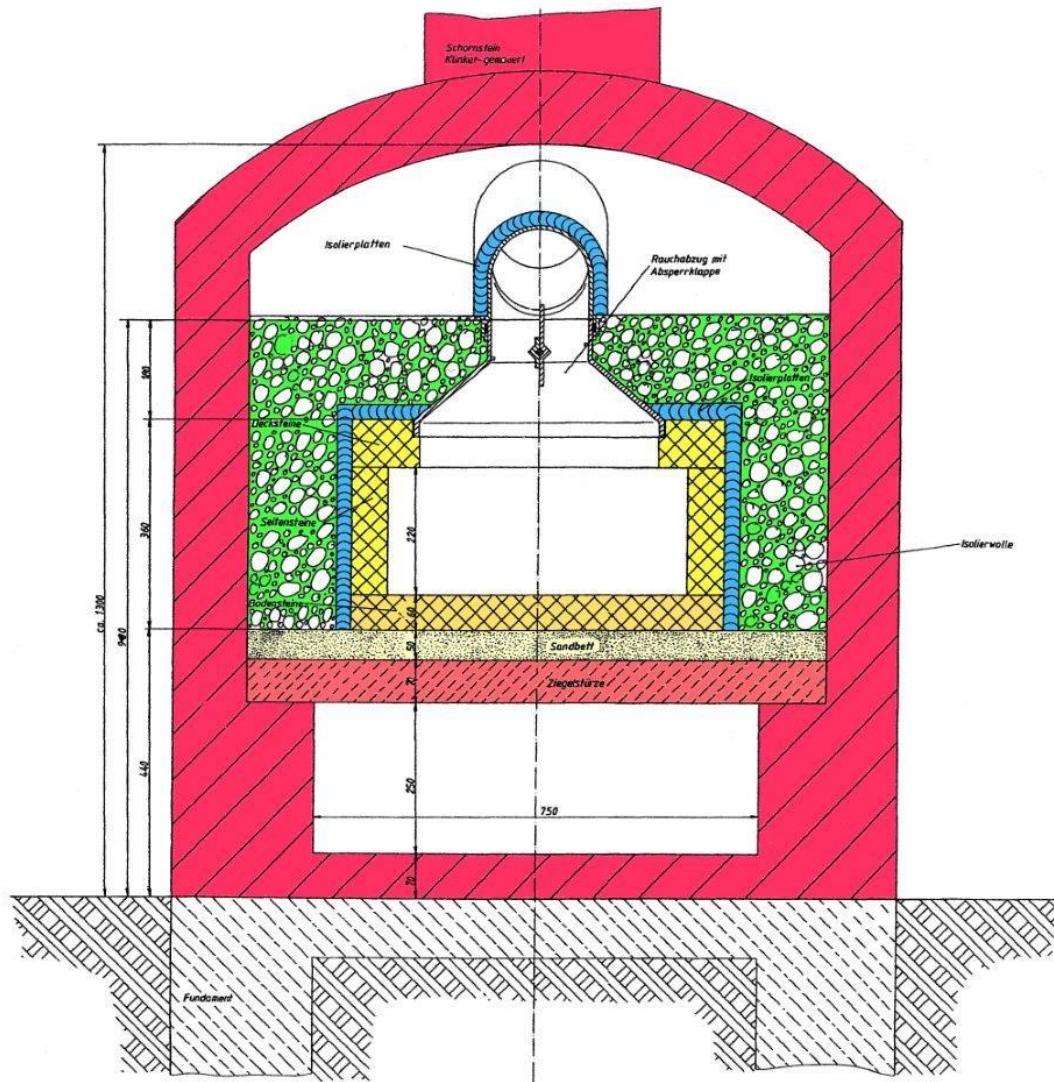


Eschweiler, den 24. Oktober 2024

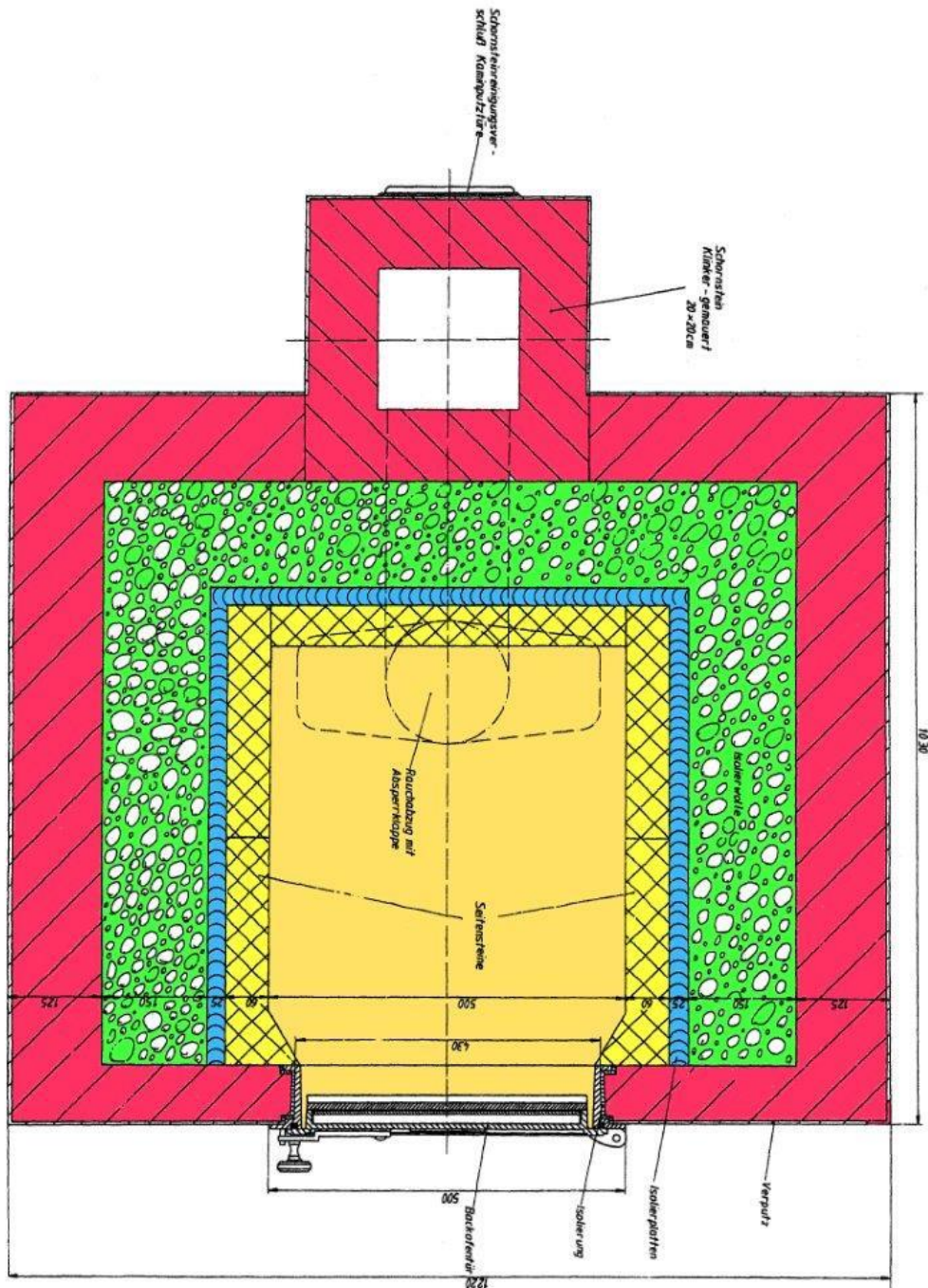
Backofen – Bausatz (4 – Laib)
Backfläche: B x T ~ 500 x 590 mm

Frontansicht



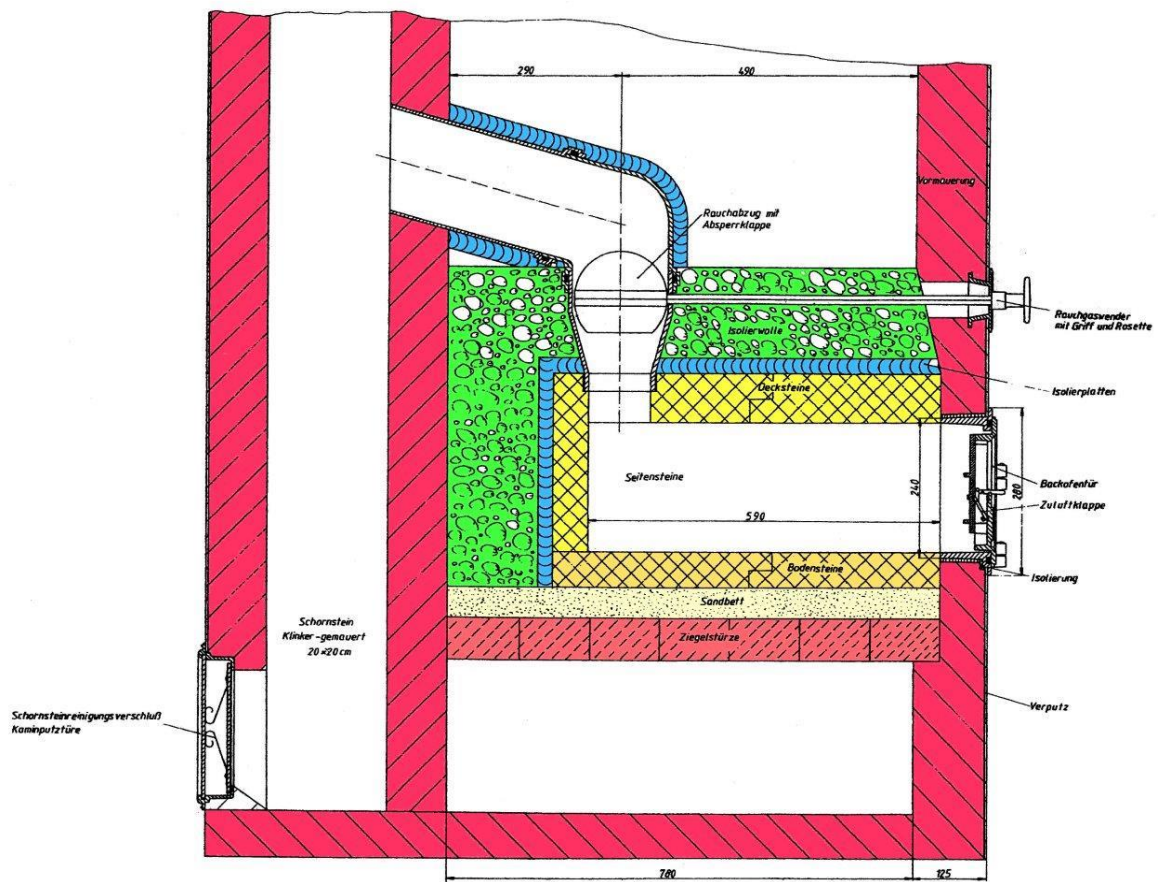
Eschweiler, den 24. Oktober 2024

Aufsicht



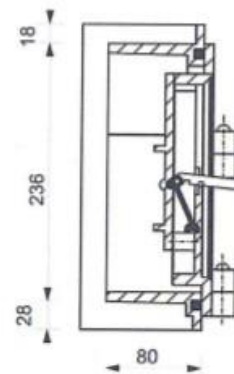
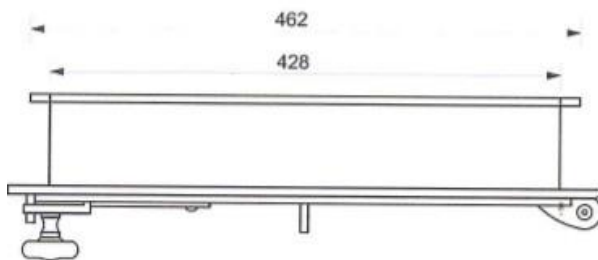
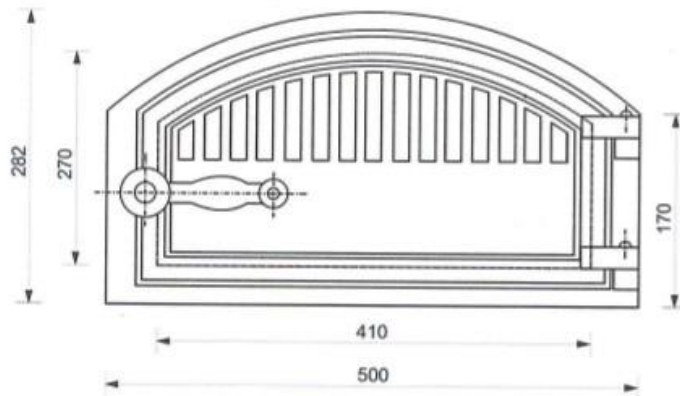
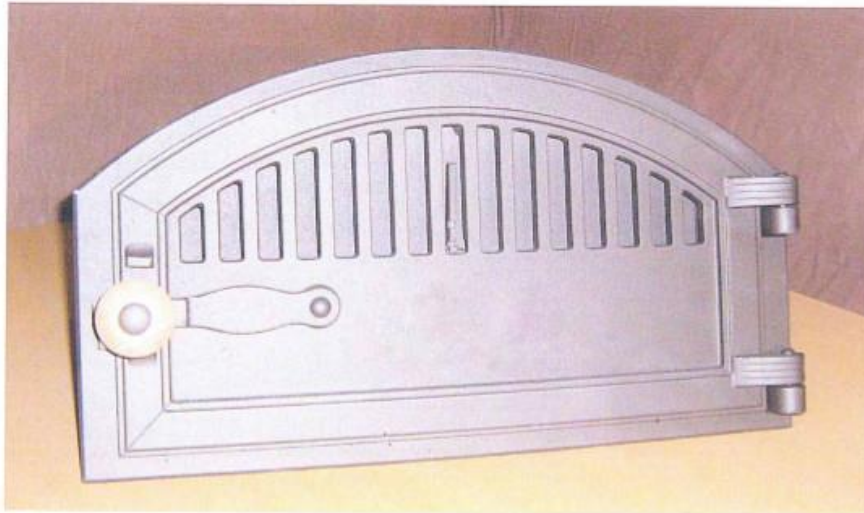
Seitenansicht

Eschweiler, den 24. Oktober 2024



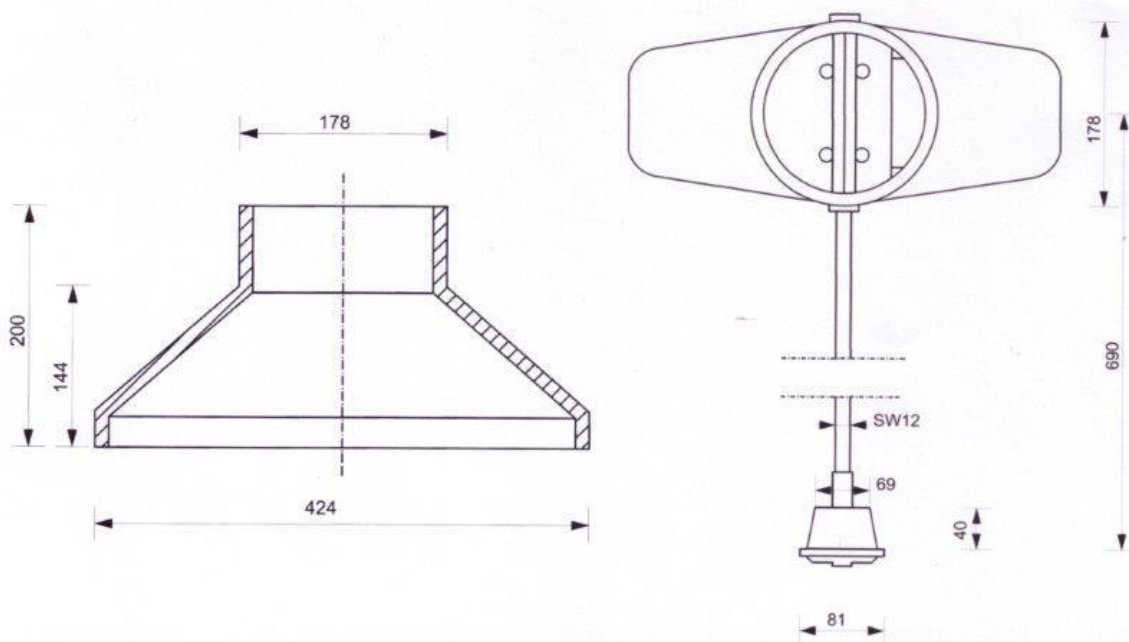
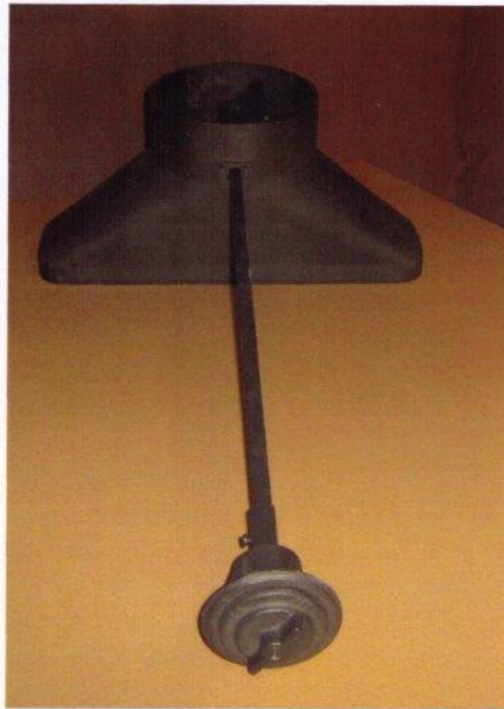
Eschweiler, den 24. Oktober 2024

Backofentür (Guss)



Eschweiler, den 24. Oktober 2024

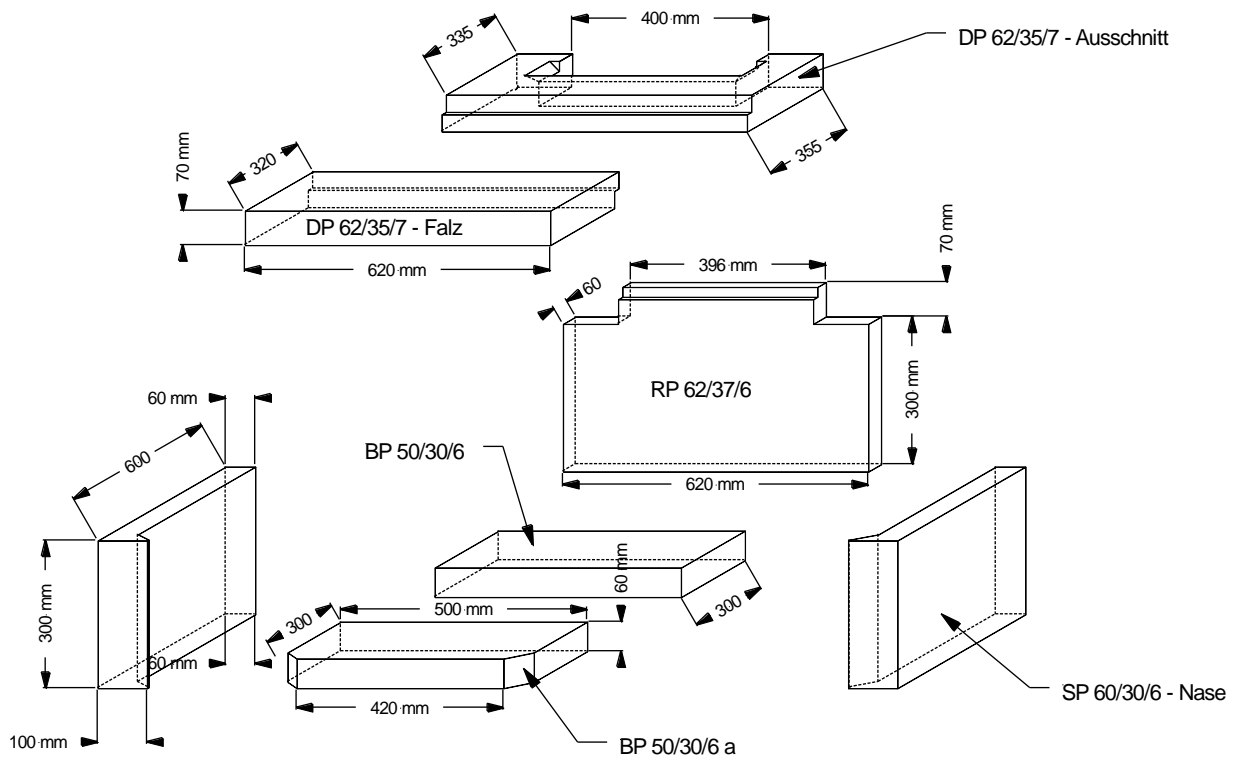
Rauchrohranschluss (Guss)



Eschweiler, den 24. Oktober 2024



Backofen – Bausatz (4 – Laib)
Schamottesteine - Explosionszeichnung





Eschweiler, den 24. Oktober 2024

Backofen – Bausatz (4 – Laib)
Stückliste FF-Material

	Qualität	Stückzahl	Stückgew.	Stückpreis	Gesamtpreis
Bodenplatten	BP 50/30/6	1	15,69 kg		685,00 €
	BP 50/30/6 a	1	15,52 kg		
Seitenplatten	SP 60/30/6 – Nase	2	19,25 kg		
Rückplatte	RP 62/37/6	1	22,25 kg		
Deckplatten	DP 62/35/7 – Falz	1	24,76 kg		
	DP 62/35/7 – Ausschnitt	1	18,27 kg		
Rauchrohranschluss	D = 178 mm	hitzebest. Guß	1	11,00 kg	499,00 €
Backofentür	B ~ 500 mm H ~ 210 mm		1	19,00 kg	725,00 €
Zwischensumme			165,00 kg		1.909,00 €
Verpackung	Verlustpalette	1	20,00 kg	25,00 €	25,00 €
Frachtkosten (Deutschland*)	0,200 to	1			195,00 €
Zwischensumme			185,00 kg		2.129,00 €
ges. MwSt. (z.Zt.: 19%)					404,51 €
Gesamtbruttopreis					2.533,51 €



Eschweiler, den 24. Oktober 2024

Materialien für den Bau Ihres Backofens:

- | | |
|---------------------------|--|
| 1. Fundament | - Beton |
| 2. Backofenaufgabe | - Betonstürze |
| 3. FF-Material | - siehe Stücklisten
- Backofentür
(passend zum Ofentyp) |
| 4. Isolierung | - Sandbett
- Isolierwolle |
| 5. Vormauerung | - Ziegelsteine |
| 6. Rauchabzug | - 180-Ø-mm Rauchrohr |
| 7. Schornstein | - Klinker
- Schornsteinputztüre |
| 8. Dachstuhl | - Holzbalken
- Windbretter
- Dachpappe
- Dachziegel
(Biberschwanz) |
| 9. Verputz | - 2-Lagen-Kalkputz |
| 10. Anstrich | - Kalkfarbe oder
Dispersion |
| 11. Vorplatz | - Klinker im Sandbett |

Angebotsgültigkeit

für Lieferungen bis 31.12.2024 – Änderungen jederzeit vorbehalten

Wir weisen ausdrücklich darauf hin, dass die in dieser Broschüre/Datei genannten Preise auf den zur Zeit des Angebotes vorliegenden Kalkulationsgrundlagen basieren und ihre Gültigkeit mit Ablauf des oben angegebenen Datums verlieren. Wegen der in letzter Zeit stark schwankenden Energie- und Rohstoffkosten, die einen wesentlichen Kostenfaktor bei der Herstellung dieser Produkte darstellen, können die oben angegebenen Preise nur aktuelle Richtwerte sein, die im Auftragsfall unserer ausdrücklichen schriftlichen Bestätigung bedürfen. Dies gilt ebenfalls für die oben aufgeführten Frachtkosten, die wir Ihnen auch für andere PLZ-Gebiete gerne mitteilen. Da neben den Mautkosten wegen der in den letzten Monaten stark schwankenden Rohölpreise von den Spediteuren zwischenzeitlich auch Dieseltzuschläge erhoben worden sind, kann es bei den oben angegebenen Frachtkosten zu Abweichungen kommen.

Die Angaben erfolgen ohne Gewähr auf Vollständigkeit und Richtigkeit.

Ansonsten gelten ausschließlich unsere Liefer- und Zahlungsbedingungen, die Sie auf unserer Internetseite einsehen können.