

***L. & F. PETERS GmbH***  
***Feuerfeste Erzeugnisse***



Auf diesen Seiten möchten wir Ihnen einige beispielhafte Vorschläge für den Bau von Brot- oder Pizzabacköfen unterbreiten:

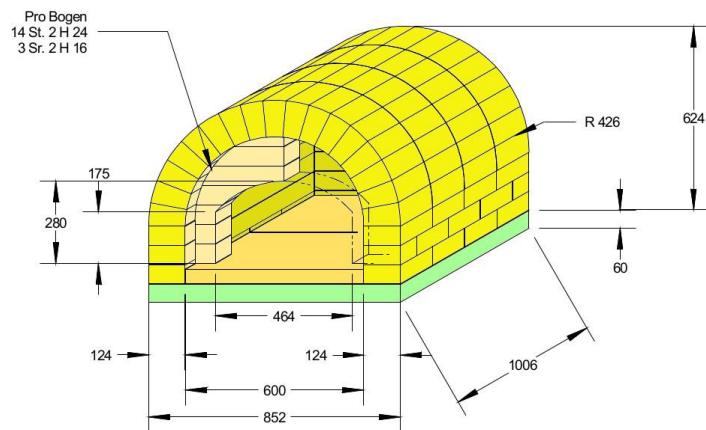
Backofen gemauert als	<input type="checkbox"/>
• Rundgewölbe	<input type="checkbox"/>
• Flachgewölbe	<input type="checkbox"/>
Backofen aus Feuerbeton	<input type="checkbox"/>
Großraumbackofen gemauert	<input type="checkbox"/>
Backofen – Bausatz (4-Laib)	<input type="checkbox"/>

Selbstverständlich können wir Ihnen auch Vorschläge für den Bau Ihres Backofens nach Ihren speziellen Wünschen unterbreiten und anbieten.



Eschweiler, den 22. März 2024

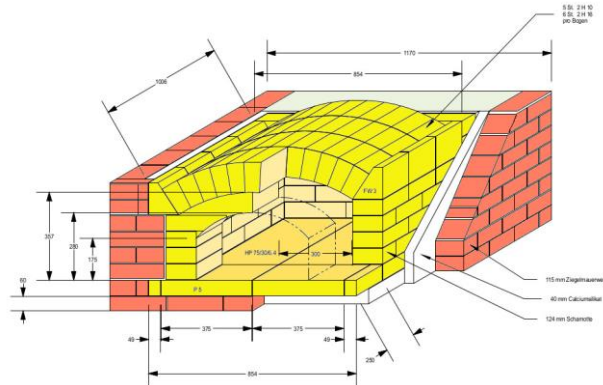
**Als Rundgewölbe gemauerte  
 Feuerfestauskleidung eines Backofens  
 Backfläche: B x T ~ 600 x 760 mm**



	Qualität	Stückzahl	Stückgew.	Stückpreis	Gesamtpreis	
<b>Normalsteine</b>	NF 2	S 30 QN	62	3,80 kg	3,45 €	213,90 €
<b>Wölber</b>	2 H 16	ULTRA B = A 30 T	12	4,10 kg	4,80 €	57,60 €
	2 H 24	ULTRA B = A 30 T	56	4,10 kg	4,80 €	268,80 €
<b>Bodenplatten</b>	HP 60/50/5	HSK A = A 35 H	2	30,70 kg	69,75 €	139,50 €
<b>Mörtel</b>	Sack	PYROMIX 117 ZM	2	25,00 kg	45,25 €	90,50 €
<b>Bodenisolierung</b>	1000x625x60	ISOPLANIT 25/90-BSI	2	9,40 kg	75,55 €	151,10 €
<b>Außenisolierung</b>	wird abhängig von der Form des Einbaus auf Wunsch gesondert angeboten					
<b>Zwischensumme</b>			<b>645,00 kg</b>		<b>921,40 €</b>	
<b>Verpackung</b>	Palette	Verlustpalette	1	20,00 kg	25,00 €	25,00 €
<b>Frachtkosten</b> (Deutschland*)	0,700 to		1			320,00 €
<b>ges. MwSt.</b> (z.Zt.: 19%)						240,62 €
<b>Gesamtbruttopreis</b>						<b>1.507,02 €</b>

Eschweiler, den 22. März 2024

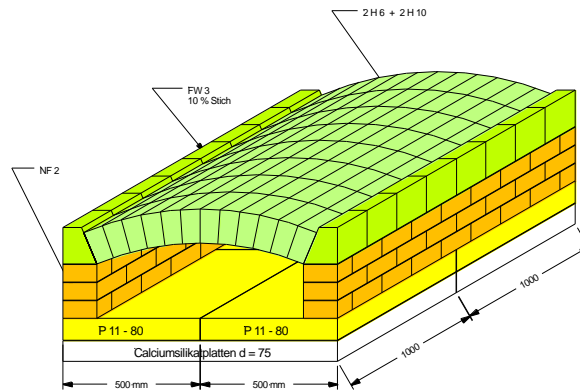
**Als Flachgewölbe gemauerte  
 Feuerfestauskleidung eines Backofens  
 Backfläche: B x T ~ 600 x 750 mm**



	Qualität	Stückzahl	Stückgew.	Stückpreis	Gesamtpreis	
<b>Normalsteine</b>	NF 2	S 30 QN	75	3,80 kg	3,45 €	258,75 €
<b>Widerlager</b>	FW 3	ULTRA B = A 30 T	8	5,40 kg	10,65 €	85,20 €
<b>Halbwölber</b>	2 H 16	ULTRA B = A 30 T	24	4,10 kg	4,80 €	115,20 €
<b>Halbwölber</b>	2 H 10	ULTRA B = A 30 T	20	4,10 kg	4,80 €	96,00 €
<b>Bodenplatten</b>	P 5	HSK A = A 35 H	2	24,90 kg	54,55 €	109,10 €
	HP 75/30/6.4	HSK A = A 35 H	2	29,50 kg	69,30 €	138,60 €
<b>Riegel</b>	HP 25/4.9/6.4	S 30 QN	2	1,45 kg	11,50 €	23,00 €
<b>Mörtel</b>	Sack	PYROMIX 117 M	2	25,00 kg	45,25 €	90,50 €
<b>Bodenisolierung</b>	1000x625x60	ISOPLANIT 25/90-BSI	2	9,40 kg	75,55 €	151,10 €
<b>Seitenisolierung</b>	1000x625x40	ISOPLANIT 25/90-BSI	3	6,30 kg	50,05 €	150,15 €
<b>Gewölbeisolierung</b>	wird abhängig von der Form des Einbaus auf Wunsch gesondert angeboten					
<b>Zwischensumme</b>			<b>708,00 kg</b>		<b>1.217,60 €</b>	
<b>Verpackung</b>	Palette	Verlustpalette	1	20,00 kg	25,00 €	25,00 €
<b>Frachtkosten</b> (Deutschland*)	0,800 to		1			345,00 €
<b>ges. MwSt.</b> (z.Zt.: 19%)						301,64 €
<b>Gesamtbruttopreis</b>					<b>1.889,24 €</b>	

Eschweiler, den 22. März 2024

**Als Flachgewölbe gemauerte  
 Feuerfestauskleidung eines Backofens  
 Backfläche: B x T ~ 750 x 1750 mm**



**Normalsteine**

**Widerlager**

**Halbwölber**

**Halbwölber**

**Bodenplatten**

(alternativ)

**Mörtel**

**Bodenisolierung**

**Außenisolierung**

	Qualität	Stückzahl	Stückgew.	Stückpreis	Gesamtpreis
NF 2	S 30 QN	72	3,80 kg	3,45 €	248,40 €
FW 3	ULTRA B = A 30 T	16	5,40 kg	10,65 €	170,40 €
2 H 16	ULTRA B = A 30 T	16	4,10 kg	4,80 €	76,80 €
2 H 10	ULTRA B = A 30 T	88	4,10 kg	4,80 €	422,40 €
P 6	ULTRA A = A 35 T	8	33,20 kg	73,15 €	585,20 €
P 11 - 80 - 1/2	HSK A = A 35 H	8	41,00 kg	109,60 €	
Sack	PYROMIX 117 M	4	25,00 kg	45,25 €	181,00 €
1000x625x80	ISOPLANIT 25/90-BSI	4	12,60 kg	94,00 €	376,00 €
wird abhängig von der Form des Einbaus auf Wunsch gesondert angeboten					

**Zwischensumme**

**Verpackung**

**Frachtkosten**

(Deutschland\*)

**ges. MwSt.**

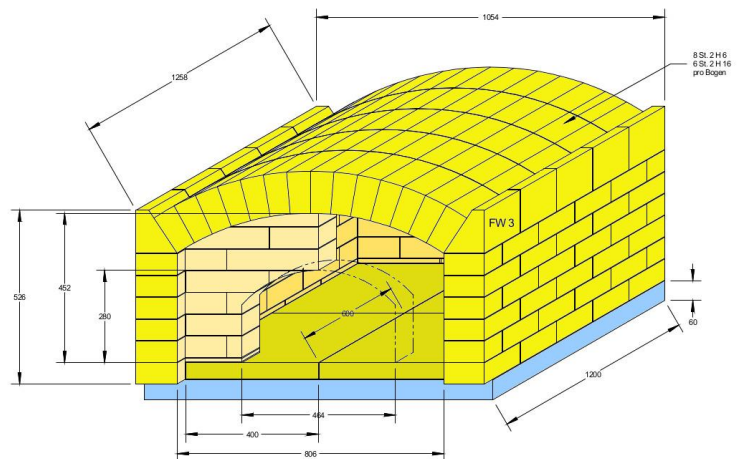
(z.Zt.: 19%)

**Gesamtbruttopreis**

			<b>1.203,00 kg</b>		<b>2.060,20 €</b>
Palette	Verlustpalette	2	20,00 kg	25,00 €	50,00 €
1,3 to		1			430,00 €
					482,64 €
<b>Gesamtbruttopreis</b>					<b>3.022,84 €</b>

Eschweiler, den 22. März 2024

**Als Flachgewölbe gemauerte  
 Feuerfestauskleidung eines Backofens  
 Backfläche: B x T ~ 800 x 1000 mm**



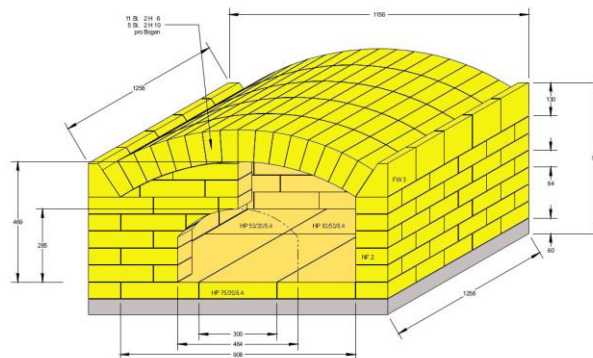
	Qualität	Stückzahl	Stückgew.	Stückpreis	Gesamtpreis	
<b>Normalsteine</b>	NF 2	S 30 QN	108	3,80 kg	3,45 €	372,60 €
<b>Widerlager</b>	FW 3	ULTRA B = A 30 T	10	5,40 kg	10,65 €	106,50 €
<b>Halbwölber</b>	2 H 6	ULTRA B = A 30 T	40	4,10 kg	4,80 €	192,00 €
	2 H 10	ULTRA B = A 30 T	30	4,10 kg	4,80 €	144,00 €
<b>Bodenplatten</b>	HP 60/40/5	HSK A = A 35 H	4	24,60 kg	55,15 €	220,60 €
<b>Ausgleichsschicht</b>	2-10	S 30 Q	2	0,57 kg	1,10 €	2,20 €
<b>Mörtel</b>	Sack	PYROMIX 117 M	2	25,00 kg	45,25 €	90,50 €
<b>Bodenisolierung</b>	1000x625x60	ISOPLANIT 25/90-BSI	3	9,40 kg	75,55 €	226,65 €
<b>Außenisolierung</b>	wird abhängig von der Form des Einbaus auf Wunsch gesondert angeboten					
<b>Zwischensumme</b>			<b>928,00 kg</b>		<b>1.355,05 €</b>	
<b>Verpackung</b>	Palette	Verlustpalette	1	20,00 kg	25,00 €	25,00 €
<b>Frachtkosten</b> (Deutschland*)	1,000 to		1			380,00 €
<b>ges. MwSt. (z.Zt.: 19%)</b>						334,41 €
<b>Gesamtbruttopreis</b>						<b>2.094,46 €</b>



Eschweiler, den 22. März 2024



**Als Flachgewölbe gemauerte  
 Feuerfestauskleidung eines Backofens  
 Backfläche: B x T ~ 900 x 1000 mm**

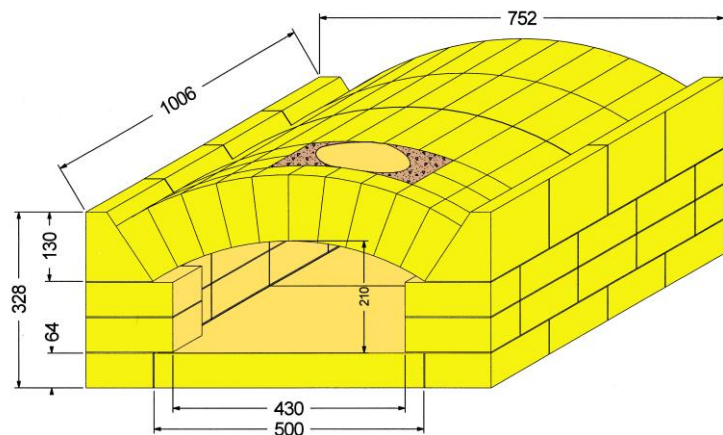


	Qualität	Stückzahl	Stückgew.	Stückpreis	Gesamtpreis	
<b>Normalsteine</b>	NF 2	S 30 QN	115	3,80 kg	3,45 €	396,75 €
<b>Widerlager</b>	FW 3	ULTRA B = A 30 T	10	5,40 kg	10,65 €	106,50 €
<b>Halbwölber</b>	2 H 6	ULTRA B = A 30 T	55	4,10 kg	4,80 €	264,00 €
	2 H 10	ULTRA B = A 30 T	25	4,10 kg	4,80 €	120,00 €
<b>Bodenplatten</b>	HP 75/30/6.4	HSK A = A 35 H	3	29,50 kg	69,30 €	207,90 €
	HP 60/50/6.4	HSK A = A 35 H	1	39,30 kg	92,45 €	92,45 €
	HP 50/30/6.4	HSK A = A 35 H	1	20,40 kg	89,20 €	89,20 €
<b>Mörtel</b>	Sack	PYROMIX 117 M	3	25,00 kg	45,25 €	135,75 €
<b>Bodenisolierung</b>	1000x625x60	ISOPLANIT 25/90-BSI	3	9,40 kg	75,55 €	226,65 €
<b>Außenisolierung</b>	wird abhängig von der Form des Einbaus auf Wunsch gesondert angeboten					
<b>Zwischensumme</b>			<b>1.071,00 kg</b>		<b>1.639,20 €</b>	
<b>Verpackung</b>	Palette	Verlustpalette	1	20,00 kg	25,00 €	25,00 €
<b>Frachtkosten</b> (Deutschland*)	1,100 to		1			390,00 €
<b>ges. MwSt.</b> (z.Zt.: 19%)						390,30 €
<b>Gesamtbruttopreis</b>	<b>2.444,50 €</b>					

Eschweiler, den 22. März 2024



**Als Flachgewölbe gemauerte  
 Feuerfestauskleidung eines Backofens  
 Backfläche: B x T ~ 500 x 750 mm**



**Normalsteine**

**Widerlager**

**Halbwölber**

**Bodenplatten**

**Mörtel**

**Bodenisolierung**

**Außenisolierung**

**Zwischensumme**

**Verpackung**

**Frachtkosten**

(Deutschland\*)

**ges. MwSt.**

(z.Zt.: 19%)

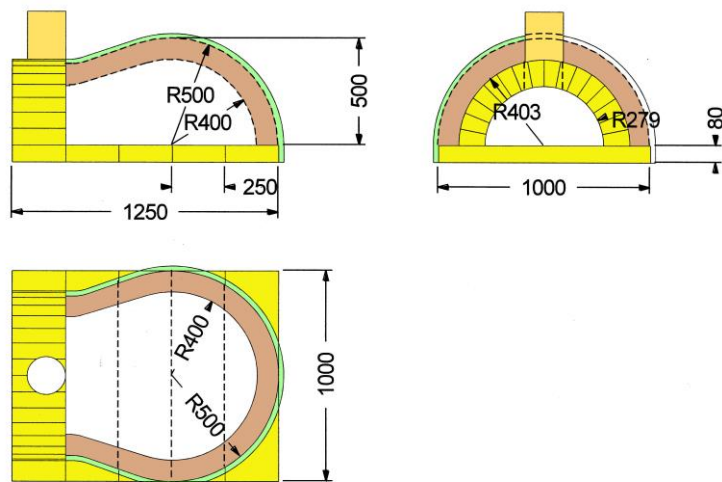
**Gesamtbruttopreis**

	Qualität	Stückzahl	Stückgew.	Stückpreis	Gesamtpreis	
	NF 2	S 30 QN	36	3,80 kg	3,45 €	124,20 €
	FW 3	ULTRA B = A 30 T	8	5,40 kg	10,65 €	85,20 €
	2 H 16	ULTRA B = A 30 T	40	4,10 kg	4,80 €	192,00 €
	P 6	ULTRA A = A 35 T	2	33,20 kg	73,15 €	146,30 €
	Sack	PYROMIX 117 M	2	25,00 kg	45,25 €	90,50 €
	1000x625x60	ISOPLANIT 25/90-BSI	2	9,40 kg	75,55 €	151,10 €
	wird abhängig von der Form des Einbaus auf Wunsch gesondert angeboten					
			<b>479,20 kg</b>		<b>789,30 €</b>	
	Palette	Verlustpalette	1	20,00 kg	25,00 €	25,00 €
	0,5 to		1			270,00 €
						206,02 €
						<b>1.290,32 €</b>

Eschweiler, den 22. März 2024



**Vorschlag für eine gestampfte / gegossene  
 Feuerfestauskleidung eines Backofens  
 Backfläche: B x T ~ 800 x 1000 mm**



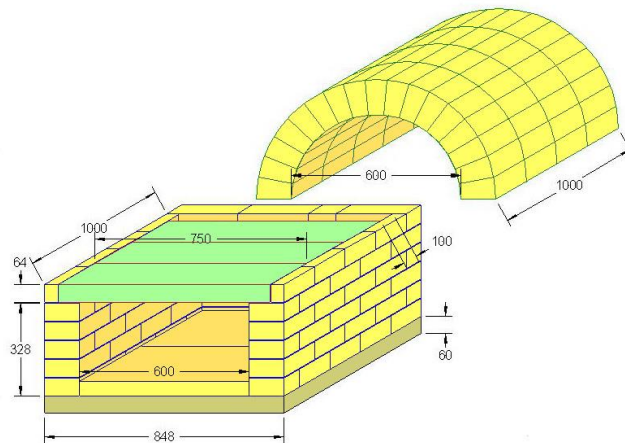
	Qualität	Stückzahl	Stückgew.	Stückpreis	Gesamtpreis
<b>Feuerbeton (Kuppel)</b>					
Sack	PYROCAST 40/135 X	12	25,00 kg	44,75 €	537,00 €
<b>Halbwölber (Öffnung)</b>					
2 H 24	ULTRA B = A 30 T	16	4,10 kg	4,80 €	76,80 €
<b>Platten (Boden)</b>					
P 6	ULTRA A = A 35 T	4	33,20 kg	73,15 €	292,60 €
P 3	ULTRA A = A 35 T	2	16,80 kg	33,30 €	66,60 €
<b>Bodenisolierung</b>					
1000x625x60	ISOPLANIT 25/90-BSI	2	9,40 kg	75,55 €	151,10 €
<b>Isolierbeton (Kuppel)</b>					
Sack	POROCAST 06/100FB	4	12,00 kg	57,65 €	749,45 €
<b>Zwischensumme</b>			<b>620,00 kg</b>		<b>1.873,55 €</b>
<b>Verpackung</b>					
Palette	Verlustpaletten	2	20,00 kg	25,00 €	50,00 €
<b>Frachtkosten (Deutschland*)</b>					
0,700 to		1			505,00 €
<b>ges. MwSt. (z.Zt.: 19%)</b>					461,42 €
<b>Gesamtbruttopreis</b>					<b>2.889,97 €</b>



Eschweiler, den 22. März 2024



**Als Rundgewölbe gemauerter Backofen  
mit separatem Feuerraum  
Backfläche: B x T ~ 750 x 900 mm**

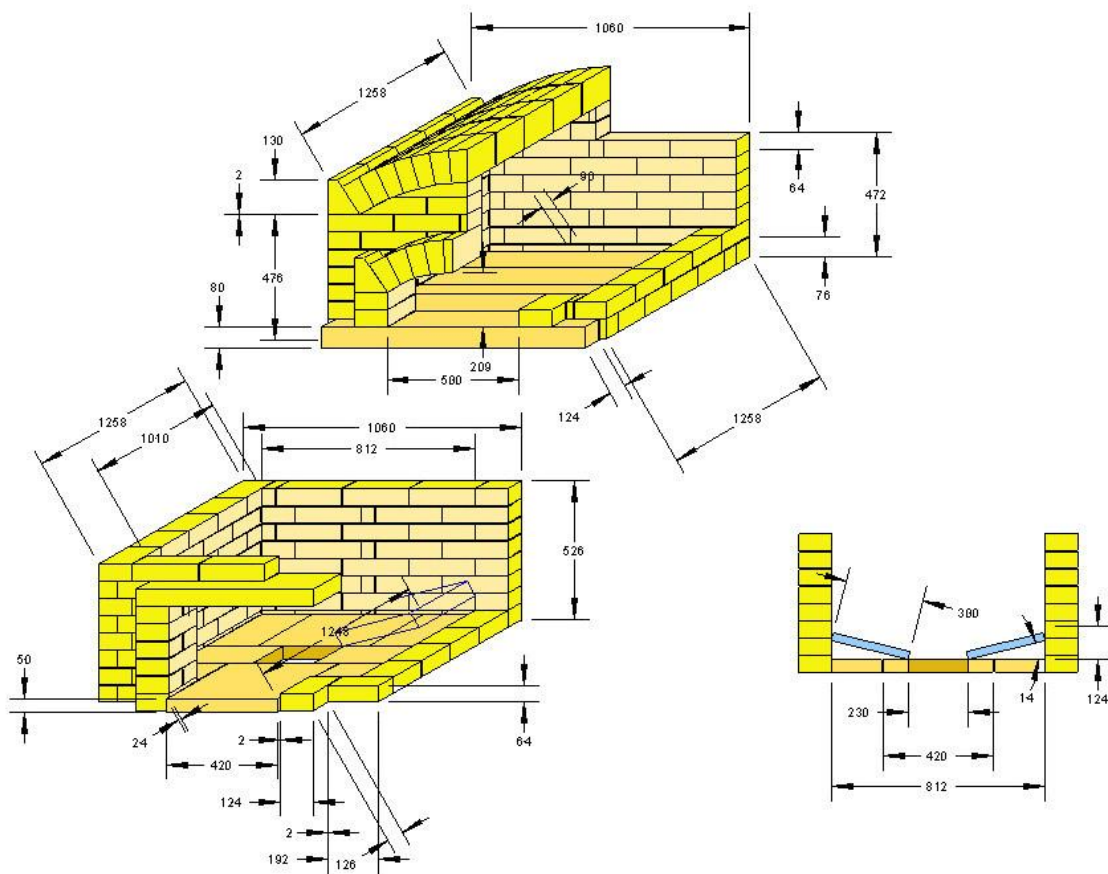


		Qualität	Stückzahl	Stückgew.	Stückpreis	Gesamtpreis
<b>Normalsteine</b>	NF 2	S 30 QN	82	3,80 kg	3,45 €	282,90 €
<b>Wölber</b>	2 H 16	ULTRA B = A 30 T	12	4,10 kg	4,80 €	57,60 €
	2 H 24	ULTRA B = A 30 T	56	4,10 kg	4,80 €	268,80 €
<b>Bodenplatte Backraum</b>	HP 75/30/6.4	HSK A = A 35 H	3	29,50 kg	69,30 €	207,90 €
<b>Riegel</b>	25/4.7/6.4	S 30 Q	8	1,39 kg	11,40 €	91,20 €
<b>Bodenplatte Feuerraum</b>	HP 60/50/6.4	HSK A = A 35 H	2	39,30 kg	92,45 €	184,90 €
<b>Mörtel</b>	Sack	PYROMIX 117 ZM	3	25,00 kg	45,25 €	135,75 €
<b>Bodenisolierung</b>	1000x625x60	ISOPLANIT 25/90-BSI	2	9,40 kg	75,55 €	151,10 €
<b>Außenisolierung</b>	wird abhängig von der Form des Einbaus auf Wunsch gesondert angeboten					
<b>Zwischensumme</b>				<b>864,00 kg</b>		<b>1.380,15 €</b>
<b>Verpackung</b>	Palette	Verlustpalette	1	20,00 kg	25,00 €	25,00 €
<b>Frachtkosten</b> (Deutschland*)	1 to		1			380,00 €
<b>ges. MwSt. (z.Zt.: 19%)</b>						339,18 €
<b>Gesamtbruttopreis</b>						<b>2.124,33 €</b>

Eschweiler, den 22. März 2024



**Als Flachgewölbe gemauerter Backofen  
 mit separatem Feuerraum  
 Backfläche: B x T ~ 810 x 920 mm**





Eschweiler, den 22. März 2024

**Stückliste Doppelkammerbackofen**  
**Backfläche: B x T ~ 810 x 920 mm**

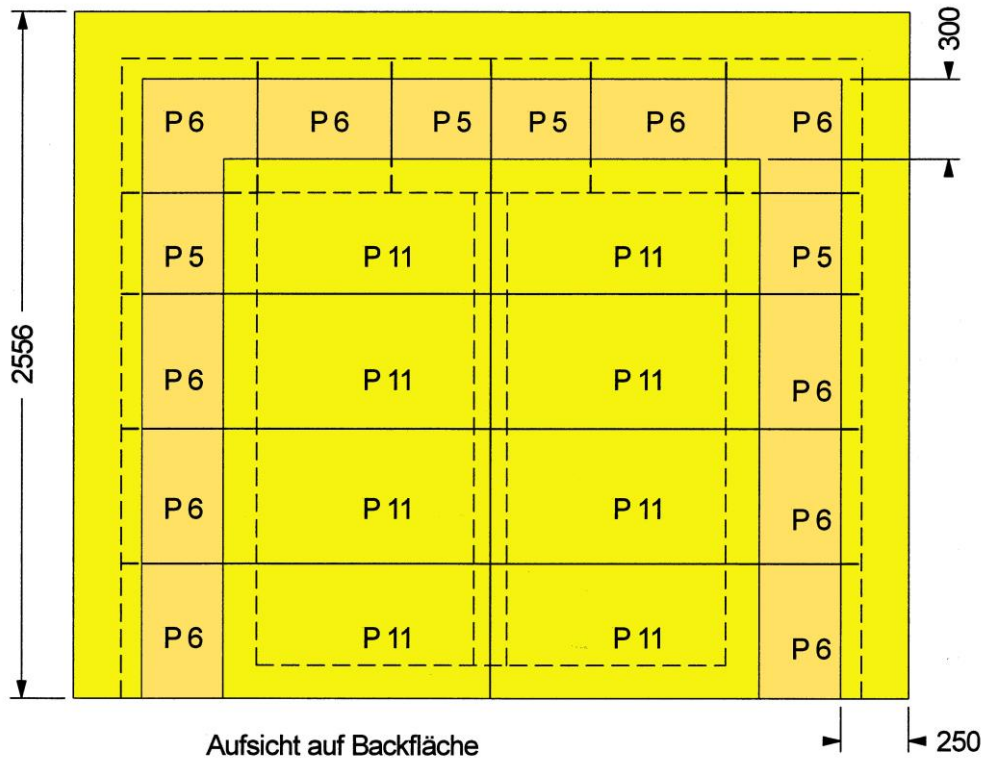
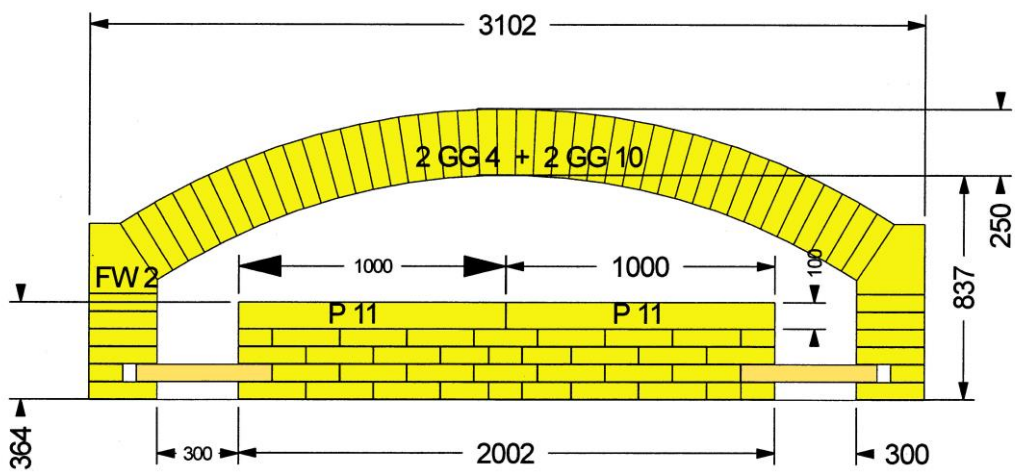
		Qualität	Stückzahl	Stückgew.	Stückpreis	Gesamtpreis
<b>Normalsteine</b>	NF 2	S 30 QN	284	3,80 kg	3,45 €	979,80 €
<b>Wölber</b>	2 H 6	ULTRA B = A 30 T	9	4,10 kg	4,80 €	43,20 €
	2 H 10	ULTRA B = A 30 T	70	4,10 kg	4,80 €	336,00 €
<b>Widerlager</b>	FW 3	ULTRA B = A 30 T	12	5,40 kg	10,65 €	127,80 €
<b>Bodenplatten</b>	HP 28.5/19.2/5	HSK A = A 35 H	2	5,69 kg	44,45 €	88,90 €
<b>Feuerraum</b>	HP 29/26.5/5	HSK A = A 35 H	2	7,99 kg	44,80 €	89,60 €
	HP 45/19.2/5	HSK A = A 35 H	2	8,99 kg	65,15 €	130,30 €
	HP 45/42/5	HSK A = A 35 H	1	19,66 kg	130,50 €	130,50 €
	HP 54/42/5	HSK A = A 35 H	1	23,59 kg	104,50 €	104,50 €
	HP 50/30/3	HSK A = A 35 H	2	9,36 kg	47,55 €	95,10 €
<b>Türsturz</b>	HP 67.2/25/6.4	HSK A = A 35 H	1	22,36 kg	121,65 €	126,+5 €
<b>Bodenplatten</b>	HP 100/25/8	HSK A = A 35 H	4	41,60 kg	93,00 €	372,00 €
<b>Backraum</b>	HP 100/15/8	HSK A = A 35 H	1	24,96 kg	153,50 €	153,50 €
<b>Riegel zu Bodenplatten</b>	R 10.6/2.8/7.6	ULTRA B = A 30 T	2	0,47 kg	11,80 €	23,60 €
<b>Backraum</b>	R 23/2.8/7.6	ULTRA B = A 30 T	10	1,02 kg	15,75 €	157,50 €
	R 9.6/12.4/7.6	ULTRA B = A 30 T	2	1,88 kg	12,50 €	25,00 €
<b>Mörtel</b>	Sack	PYROMIX 117 ZM	6	25,00 kg	45,25 €	271,50 €
<b>Bodenisolierung</b>	1000x625x60	ISOPLANIT 25/90-BSI	3	9,40 kg	75,55 €	226,65 €
<b>Außenisolierung</b>	wird abhängig von der Form des Einbaus auf Wunsch gesondert angeboten					
<b>Zwischensumme</b>				<b>1.922,00 kg</b>		<b>3.477,10 €</b>
<b>Objektrabatt</b>					<b>./. 5 %</b>	<b>./. 173,86 €</b>
<b>Verpackung</b>	Palette	Verlustpaletten.	3	20,00 kg	25,00 €	75,00 €
<b>Frachtkosten</b> (Deutschland*)	1,874 to		1			615,00 €
<b>ges. MwSt.</b> (z.Zt.: 19%)						758,72 €
<b>Gesamtbruttopreis</b>						<b>4.751,96 €</b>



Eschweiler, den 22. März 2024



**Vorschlag für die Feuerfestauskleidung  
eines holzbefeuerten Großraumbackofens  
Backfläche: B x T ~ 2000 x 2000 mm**





Eschweiler, den 22. März 2024

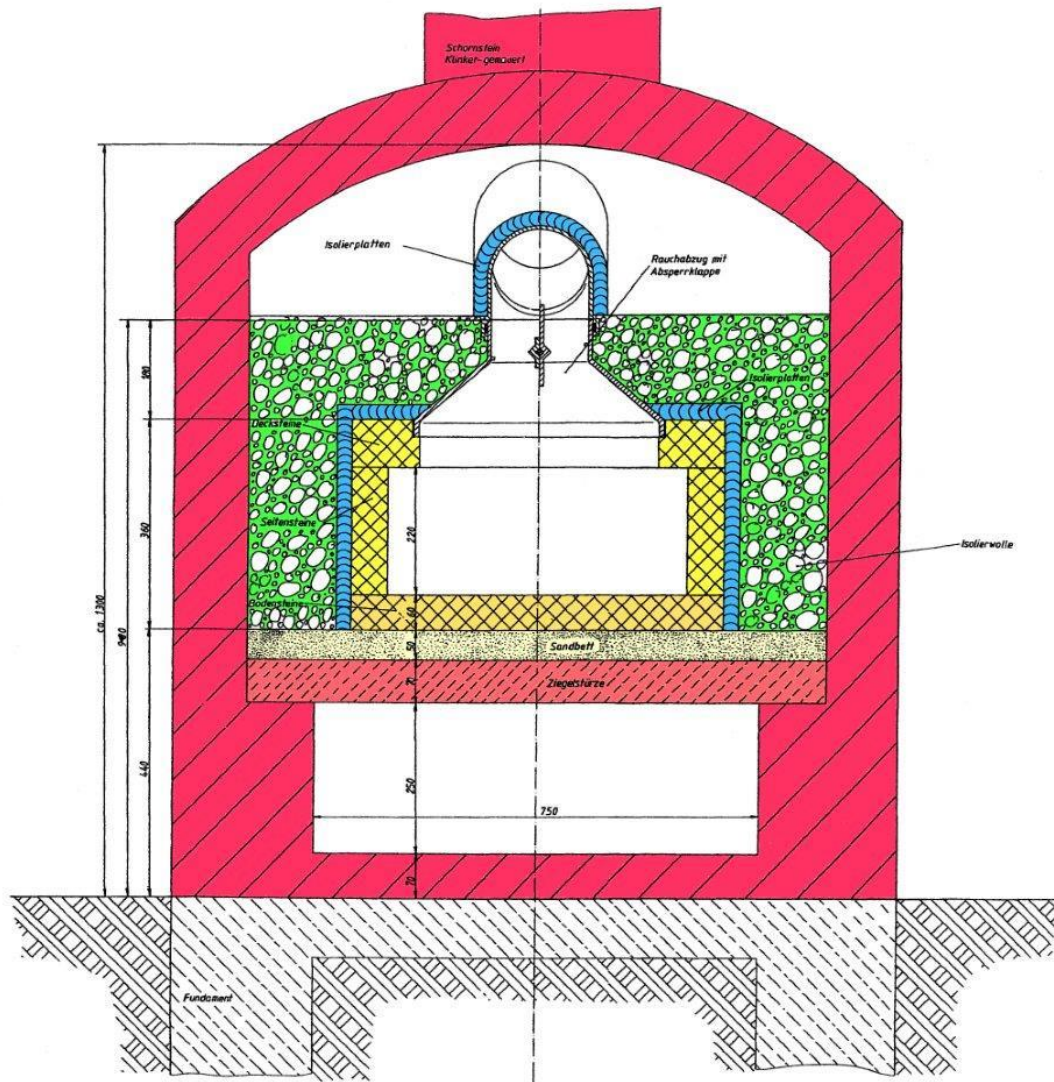
## Stückliste Großraumbackofen

	Qualität	Stückzahl	Stückgew.	Stückpreis	Gesamtpreis	
<b>Normalsteine</b>	NF 2	ULTRA B = A 30 T	157	4,10 kg	4,30 €	675,10 €
<b>Doppelnormalsteine</b>	2 D	ULTRA B = A 30 T	228	8,20 kg	9,55 €	2.177,40 €
<b>Doppelganzwölber</b>	2 GG 4	ULTRA B = A 30 T	250	8,20 kg	10,35 €	2.287,50 €
<b>Doppelganzwölber</b>	2 GG 10	ULTRA B = A 30 T	190	8,20 kg	10,35 €	1.966,50 €
<b>Widerlager</b>	FW 2	ULTRA B = A 30 T	40	13,00 kg	25,25 €	1.010,00 €
<b>Backfläche</b>	P 11 – ½	HSK A = A 35 H	16	52,50 kg	139,50 €	2.232,00 €
<b>Randflächen</b>	P 5	ULTRA A = A 35 T	4	24,90 kg	54,55 €	218,20 €
<b>Randflächen</b>	P 6	ULTRA A = A 35 T	10	33,20 kg	73,15 €	731,50 €
<b>Mörtel</b>	Sack	PYROMIX 117 M	18	25,00 kg	45,25 €	814,50 €
<b>Bodenisolierung</b>	1000x625x60	ISOPLANIT 25/90-BSI	13	9,40 kg	75,55 €	982,15 €
<b>Außenisolierung</b>	wird abhängig von der Form des Einbaus auf Wunsch gesondert angeboten					
<b>Zwischensumme</b>					13.094,85 €	
<b>Objektrabatt</b>				./. 5 %	./. 654,74 €	
<b>Verpackung</b>	Palette	Verlustpaletten	9	20,00 kg	25,00 €	225,00 €
<b>Frachtkosten</b> (Deutschland*)	ca. 9 to		1			630,00 €
<b>ges. MwSt.</b> (z.Zt.: 19%)						2.526,07 €
<b>Gesamtbruttopreis</b>						<b>15.821,18 €</b>

Eschweiler, den 22. März 2024

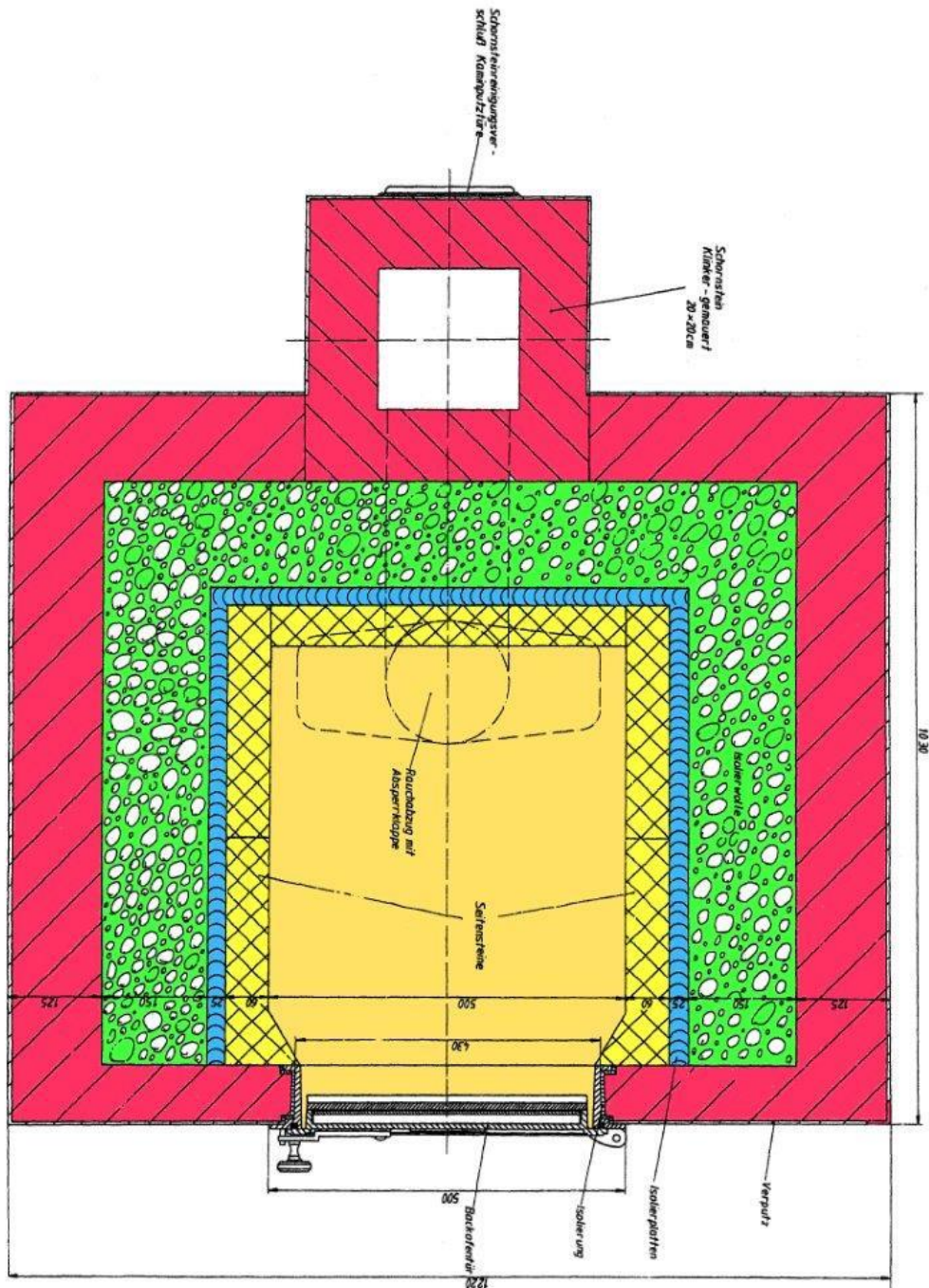
**Backofen – Bausatz (4 – Laib)**  
**Backfläche: B x T ~ 500 x 590 mm**

**Frontansicht**



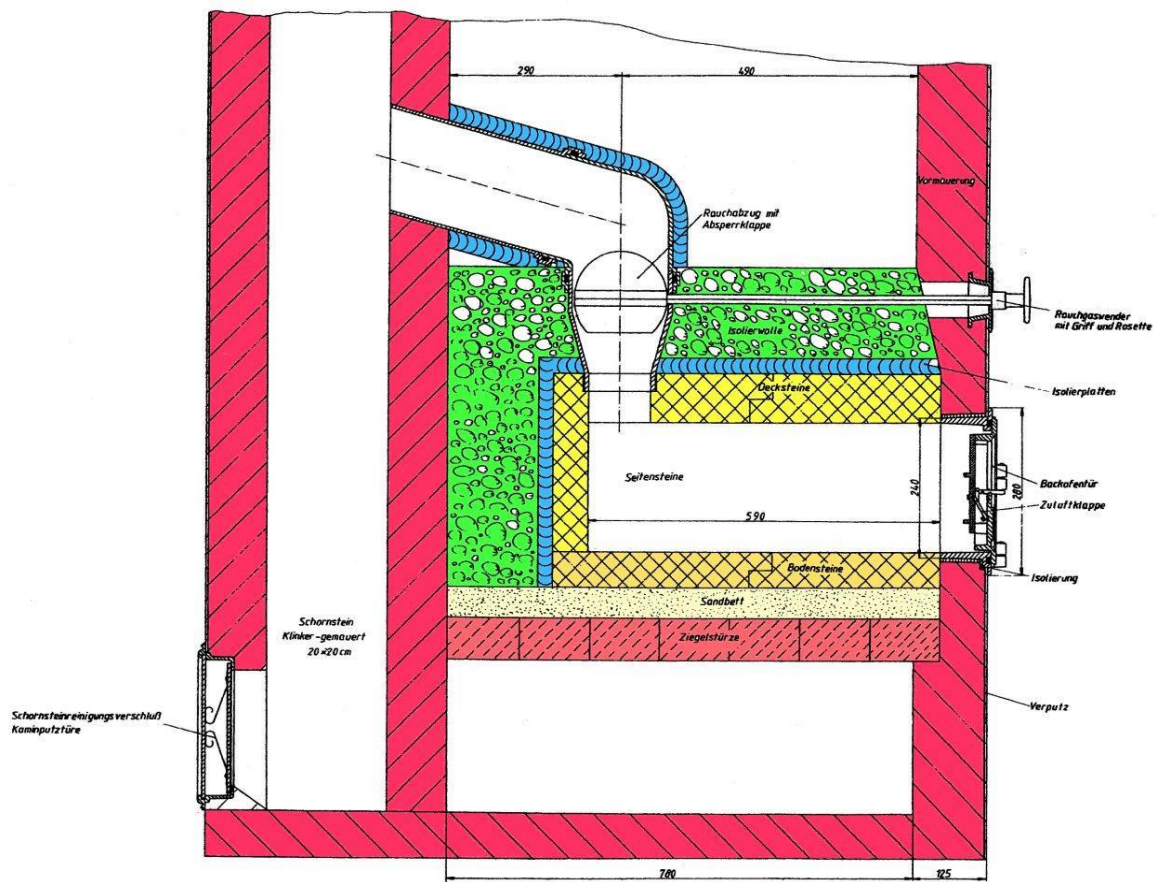
Eschweiler, den 22. März 2024

**Aufsicht**



**Seitenansicht**

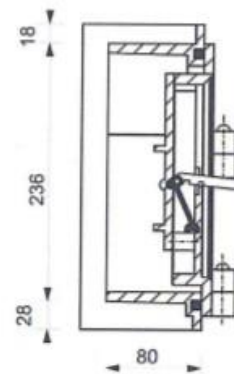
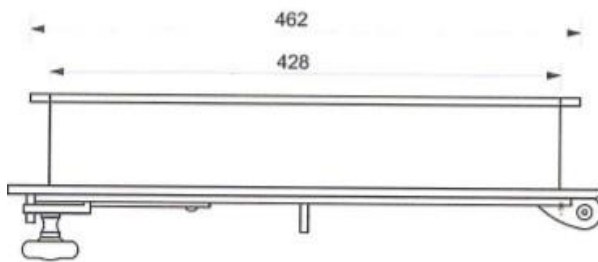
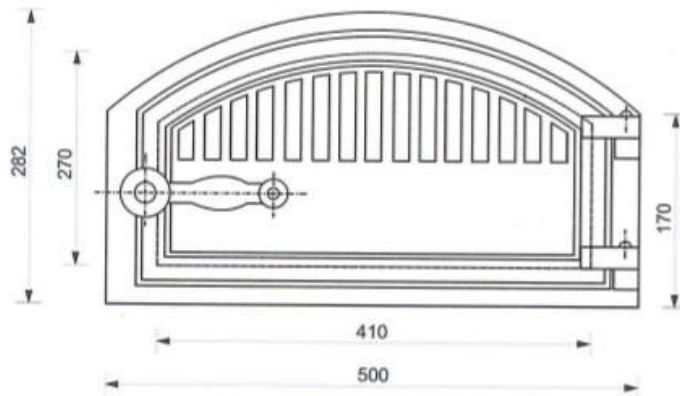
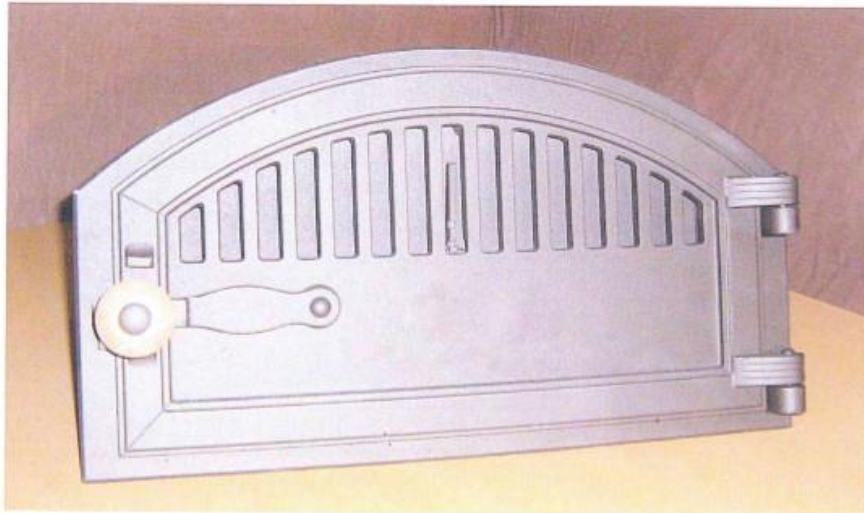
Eschweiler, den 22. März 2024





Eschweiler, den 22. März 2024

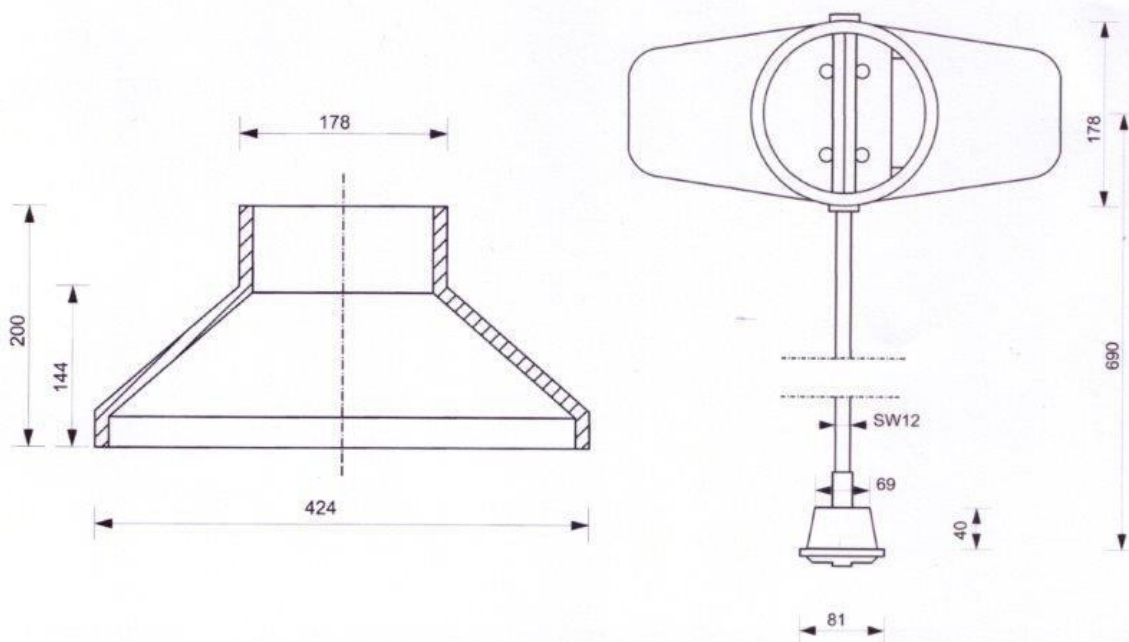
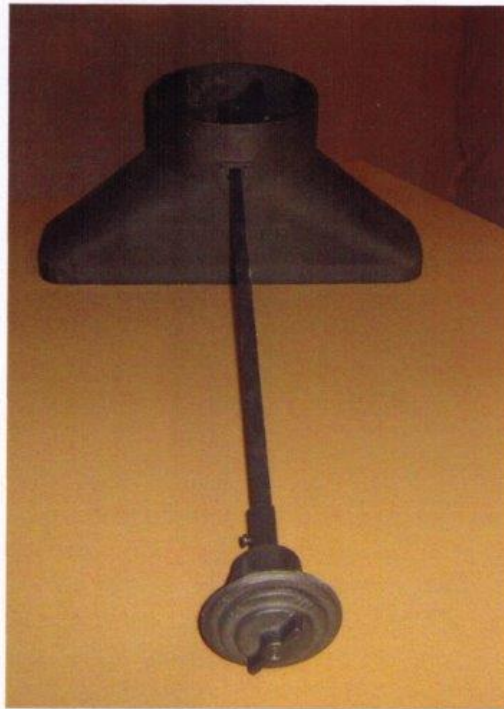
### Backofentür (Guss)





Eschweiler, den 22. März 2024

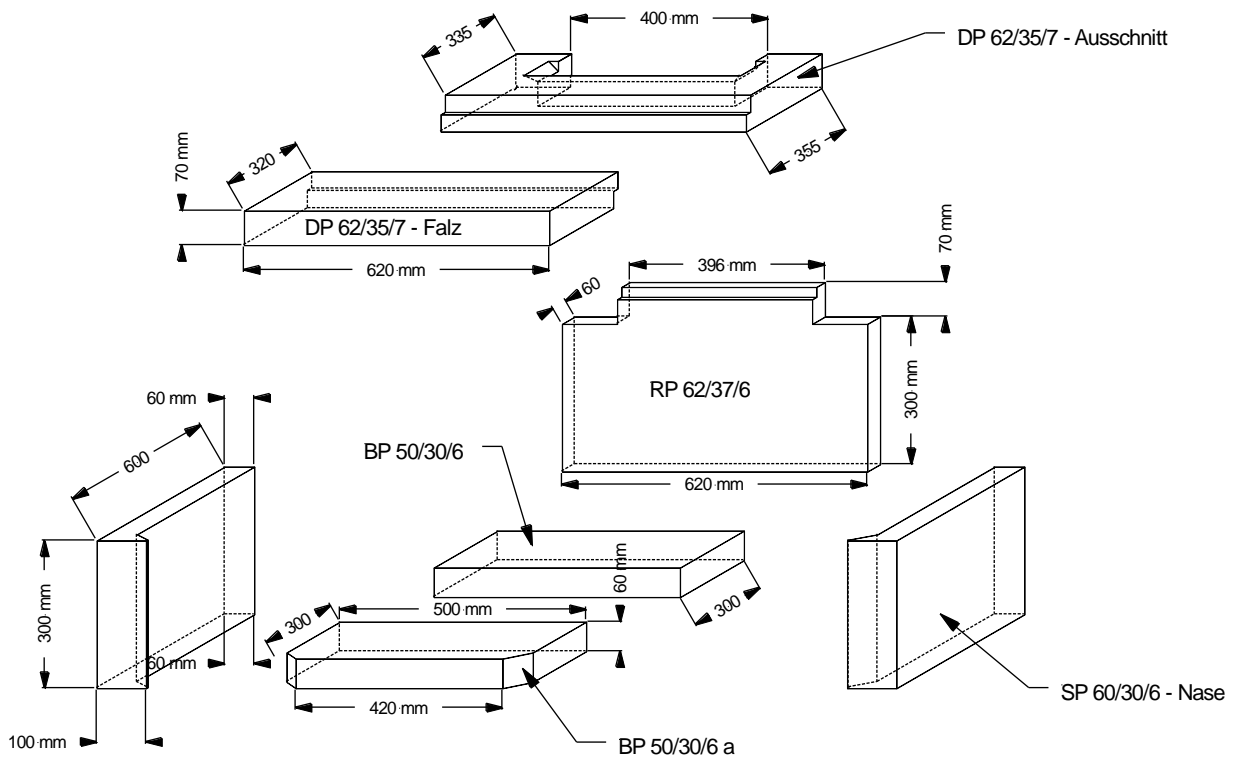
### Rauchrohranschluss (Guss)



Eschweiler, den 22. März 2024



**Backofen – Bausatz (4 – Laib)**  
**Schamottesteine - Explosionszeichnung**





Eschweiler, den 22. März 2024

**Backofen – Bausatz (4 – Laib)**  
**Stückliste FF-Material**

	Qualität	Stückzahl	Stückgew.	Stückpreis	Gesamtpreis
<b>Bodenplatten</b>	BP 50/30/6	1	15,69 kg		685,00 €
	BP 50/30/6 a	1	15,52 kg		
<b>Seitenplatten</b>	SP 60/30/6 – Nase	2	19,25 kg		
<b>Rückplatte</b>	RP 62/37/6	1	22,25 kg		
<b>Deckplatten</b>	DP 62/35/7 – Falz	1	24,76 kg		
	DP 62/35/7 – Ausschnitt	1	18,27 kg		
<b>Rauchrohranschluss</b>	D = 178 mm	hitzebest. Guß	1	11,00 kg	499,00 €
<b>Backofentür</b>	B ~ 500 mm H ~ 210 mm		1	19,00 kg	725,00 €
<b>Zwischensumme</b>			<b>165,00 kg</b>		<b>1.909,00 €</b>
<b>Verpackung</b>	Verlustpalette	1	20,00 kg	25,00 €	25,00 €
<b>Frachtkosten</b> (Deutschland*)	0,200 to	1			195,00 €
<b>Zwischensumme</b>			<b>185,00 kg</b>		<b>2.129,00 €</b>
<b>ges. MwSt. (z.Zt.: 19%)</b>					404,51 €
<b>Gesamtbruttopreis</b>					<b>2.533,51 €</b>



Eschweiler, den 22. März 2024

## Materialien für den Bau Ihres Backofens:

- |                           |  |
|---------------------------|--|
| <b>1. Fundament</b>       | - <b>Beton</b>   |
| <b>2. Backofenaufgabe</b> | - <b>Betonstürze</b>   |
| <b>3. FF-Material</b>     | - <b>siehe Stücklisten</b><br>- <b>Backofentür</b><br>(passend zum Ofentyp)                                |
| <b>4. Isolierung</b>      | - <b>Sandbett</b><br>- <b>Isolierwolle</b>   |
| <b>5. Vormauerung</b>     | - <b>Ziegelsteine</b>  |
| <b>6. Rauchabzug</b>      | - <b>180-Ø-mm Rauchrohr</b>  |
| <b>7. Schornstein</b>     | - <b>Klinker</b><br>- <b>Schornsteinputztüre</b>   |
| <b>8. Dachstuhl</b>       | - <b>Holzbalken</b><br>- <b>Windbretter</b><br>- <b>Dachpappe</b><br>- <b>Dachziegel</b><br>(Biberschwanz) |
| <b>9. Verputz</b>         | - <b>2-Lagen-Kalkputz</b>  |
| <b>10. Anstrich</b>       | - <b>Kalkfarbe oder</b><br><b>Dispersion</b>   |
| <b>11. Vorplatz</b>       | - <b>Klinker im Sandbett</b>   |

### Angebotsgültigkeit

für Lieferungen bis 31.12.2024 – Änderungen jederzeit vorbehalten

Wir weisen ausdrücklich darauf hin, dass die in dieser Broschüre/Datei genannten Preise auf den zur Zeit des Angebotes vorliegenden Kalkulationsgrundlagen basieren und ihre Gültigkeit mit Ablauf des oben angegebenen Datums verlieren. Wegen der in letzter Zeit stark schwankenden Energie- und Rohstoffkosten, die einen wesentlichen Kostenfaktor bei der Herstellung dieser Produkte darstellen, können die oben angegebenen Preise nur aktuelle Richtwerte sein, die im Auftragsfall unserer ausdrücklichen schriftlichen Bestätigung bedürfen. Dies gilt ebenfalls für die oben aufgeführten Frachtkosten, die wir Ihnen auch für andere PLZ-Gebiete gerne mitteilen. Da neben den Mautkosten wegen der in den letzten Monaten stark schwankenden Rohölpreise von den Spediteuren zwischenzeitlich auch Dieseltzuschläge erhoben worden sind, kann es bei den oben angegebenen Frachtkosten zu Abweichungen kommen.

Die Angaben erfolgen ohne Gewähr auf Vollständigkeit und Richtigkeit.

Ansonsten gelten ausschließlich unsere Liefer- und Zahlungsbedingungen, die Sie auf unserer Internetseite einsehen können.